



RU

## Аппарат для розлива воды HotFrost

Инструкция по эксплуатации

Модель: V118R



Благодарим Вас за покупку аппарата **HotFrost**

Пожалуйста, внимательно полностью прочитайте данную инструкцию, так как в ней содержатся инструкции по безопасной установке, эксплуатации и обслуживанию аппарата.

Соблюдайте ее и сохраните для дальнейшего использования.



## Указания по безопасности

Этот аппарат предназначен для домашнего использования в объеме, характерном для домашнего хозяйства. Домашнее использование подразумевает также использование на кухнях для персонала магазинов, офисов, а также для использования гостями небольших гостиниц, пансионатов и аналогичных мест пребывания. Использование аппарата в целях и объемах, отличных от вышеуказанных, является нарушением правил надлежащей эксплуатации аппарата.

Не допускается использование прибора лицами (в том числе детьми до 8 лет включительно) с пониженным уровнем физического, психического или умственного развития или не обладающими достаточным опытом и знаниями, за исключением случаев, в которых пользование аппаратом производится под присмотром лица, ответственного за их безопасность, или после соответствующего инструктажа.

### **Опасность отравления!**

Не заливайте в аппарат воду, микробиология и минеральный состав которой не известны, а также воду, содержащую углекислый газ. Ни в коем случае не пейте жидкость для удаления накипи и бактерий.

Во избежание возникновения опасной ситуации ремонт аппарата должен выполняться только персоналом сервисной службы.

Держите источники открытого огня вдали от аппарата.

## Содержание

<b>Общие сведения</b> .....	<b>5</b>
Краны подачи воды .....	6
Встроенный стаканодержатель .....	6
<b>Установка аппарата и подготовка к использованию</b> .....	<b>6</b>
<b>Замена бутылки</b> .....	<b>7</b>
<b>Уход за аппаратом</b> .....	<b>7</b>
Чистка корпуса аппарата.....	7
Декальцинация и дезинфекция внутренних частей аппарата.....	7
Транспортировка, условия эксплуатации, хранения	
Защита от замерзания .....	8
<b>Самостоятельное устранение мелких неполадок</b> .....	<b>8</b>
<b>Условия гарантии</b> .....	<b>9</b>
<b>Утилизация</b> .....	<b>11</b>
<b>ГАРАНТИЙНЫЙ ТАЛОН</b> .....	<b>12</b>

## Общие сведения

Данный аппарат предназначен для розлива питьевой бутилированной воды, расфасованной в поликарбонатные бутылки объемом 10–19 литров.

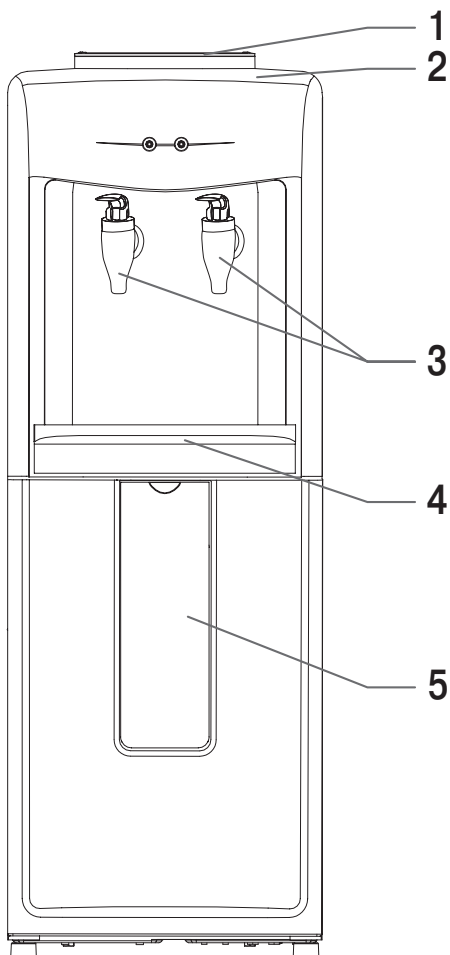


Рис. 1. Схема аппарата V118R

1. Бутылеприемник
2. Верхняя панель
3. Краники подачи воды
4. Лоток каплесборника
5. Встроенный стаканодержатель

## Краны подачи воды

Для того чтобы налить воду, нажмите на кран подачи воды (рис. 1–3). В силу технических особенностей кранов допустимо подкапывание воды в объеме 5–10 мл, после каждого использования аппарата, капли стекают в лоток каплесборника (рис. 1–4)

## Встроенный стаканодержатель (рис. 1–5)

Предназначен для хранения одноразовых стаканчиков объемом до 200 мл. Слегка потяните на себя за верхнюю часть стаканодержателя (рис. 1–5), чтобы открыть его.

## Установка аппарата и подготовка к использованию

Освободите аппарат от упаковки.

Аппарат следует устанавливать на ровной, прочной поверхности, расстояние между стеной и аппаратом должно быть не менее 15 см.

Не устанавливайте аппарат вблизи нагревательных и отопительных приборов. Защищайте аппарат от прямого попадания солнечных лучей. Не размещайте аппарат в сыром помещении.

Во избежание порчи имущества и замыкания проводки электросети в случае разгерметизации и течи бутылки, не рекомендуется ставить аппарат рядом с дорогой мебелью и бытовыми электроприборами.

Во избежание падения аппарата, закрепите аппарат, прикрутив к полу ножку кулера, имеющую специальный выступ с отверстием под шуруп (саморез).



1. Протрите бутылку перед установкой



2. Снимите защитный ярлык с пробки



3. Поверните бутылку горлышком вниз



4. Установите бутылку сверху на кулер строго вертикально



5. Держите кран нажатым, пока не потечет вода

Рис. 2. Установка бутылки

Перед первым использованием рекомендуется слить по 500 мл воды через каждый кран.

## Замена бутылки

Обязательно следите за количеством воды в бутылке. Когда вода в бутылке полностью закончится:

1. Снимите пустую бутылку.
2. Следуйте пошагово рис. 2 (1–5).

## Уход за аппаратом

Никогда не погружайте аппарат в воду. Не пользуйтесь паровыми очистителями для проведения чистки аппарата. Никогда не используйте для чистки аппарата абразивные чистящие вещества, а также чистящие вещества, содержащие активные растворители (например: бензин, керосин, ацетон).



Чтобы избежать возможного присутствия постороннего запаха и привкуса в воде, настоятельно рекомендуем проводить дезинфекцию аппарата (промывку раствором лимонной кислоты (100 гр на 5 литров воды) или другими спец. средствами) перед первым его использованием или после длительного перерыва. Рекомендации по самостоятельной дезинфекции (санитарной обработке) смотрите в соответствующем разделе данной инструкции. Декальцинацию и дезинфекцию аппарата необходимо проводить не реже, чем один раз в 3 месяца.

### Чистка корпуса аппарата

1. Протрите корпус аппарата мягкой влажной материей.
2. Снимите съёмные детали с аппарата (рис. 1–1, 1–4) и тщательно промойте их с небольшим количеством моющего раствора, предназначенного для мытья посуды.

Никогда не мойте съёмные детали аппарата каким-либо иным способом, кроме как вручную.

### Декальцинация и дезинфекция внутренних частей аппарата

1. Извлеките пустую бутылку из бутылеприемника аппарата.
2. Возьмите емкость для воды и слейте воду через краники подачи воды.
3. Для очистки внутренних частей аппарата используйте специальные средства для чистки кулеров в соответствии с инструкцией к их применению.

Рекомендации по использованию тех или иных средств можно получить по телефонам «горячей линии» организации импортера бренда «HotFrost» (указаны в данной инструкции после раздела «Утилизация») или на сайтах производителя:

[www.hotfrost.ru](http://www.hotfrost.ru),  
[www.hotfrost.ua](http://www.hotfrost.ua),  
[www.hotfrost.md](http://www.hotfrost.md).

4. Промойте аппарат чистой водой: необходимо залить в систему около 4 литров чистой воды, затем слить через краники подачи воды. При необходимости повторите процедуру.

## Транспортировка, условия эксплуатации, хранения

### Защита от замерзания

Во избежание повреждений аппарата, вызванных замерзанием в холодное время года при его транспортировке и хранении в неотапливаемом помещении необходимо полностью слить воду из системы аппарата.



Транспортировку аппарата осуществлять в соответствии с маркировкой на коробке!

## Самостоятельное устранение мелких неполадок

Если аппарат функционирует неправильно или не работает вообще, проверьте следующие моменты, прежде чем обращаться в сервисный центр:

Неполадка	Возможная причина	Как можно устранить
Не течет вода из краников	<ul style="list-style-type: none"> <li>✓ Закончилась вода в бутылки</li> <li>✓ Не полностью удалена гигиеническая наклейка с пробки бутылки</li> <li>✓ В системе образовалась воздушная пробка</li> </ul>	<ul style="list-style-type: none"> <li>✓ Замените бутылку</li> <li>✓ Удалите с пробки гигиенические наклейки полностью</li> <li>✓ Слегка покачайте бутылку, нажимая на краник подачи воды несколько раз</li> </ul>
Протечка воды	<ul style="list-style-type: none"> <li>✓ Нарушена герметичность, бутылка имеет микротрещины</li> <li>✓ В отверстии для слива отсутствует пробка</li> </ul>	<ul style="list-style-type: none"> <li>✓ Замените бутылку</li> <li>✓ Вставьте пробку в отверстие для слива воды</li> </ul>



## Условия гарантии

Гарантия изготовителя предоставляется на приобретенный Вами аппарат, к которому при покупке был выдан Гарантийный талон в соответствии с действующим законодательством страны, в которой произведена покупка данного аппарата.

Данная гарантия распространяется исключительно на повреждения, вызванные производственным браком или дефектом материала, выявленные в течение гарантийного срока. Производитель ремонтирует изделие, но не несет ответственности в отношении случайных или косвенных убытков, связанных с неисправностью. Единственным обязательством производителя по настоящей гарантии является ремонт аппарата, на который распространяются условия настоящей гарантии, согласно действующему законодательству.

**Внимание!** Важная информация для потребителей: перед первым использованием аппарата внимательно ознакомьтесь с прилагаемой инструкцией по эксплуатации.

Использование аппарата в целях или в условиях, отличных от указанных в инструкции, являются нарушением правил надлежащей эксплуатации аппарата.

Гарантия не распространяется на появление обычных для прибора шумов и вибраций: звук переливающейся воды, на появление конденсата на поверхностях.

Гарантия не включает обслуживание по уходу, рекомендованное в инструкции.

Обращаем особое внимание, что использование воды с повышенным

содержанием фтора, приводит к окислению внутренних деталей аппарата (бак, трубки и пр.).

Изготовитель не несет ответственности за недостатки в аппарате, если сервисной службой будет выявлен хотя бы один из следующих пунктов:

1. Повреждение вызвано механическим, электрическим или тепловым воздействием.
2. Повреждение возникло после передачи аппарата потребителю вследствие:
  - небрежного обращения с аппаратом, нарушения правил пользования, транспортировки, хранения;
  - действий третьих лиц;
  - действий непреодолимой силы (пожара, природной катастрофы и т.п.);
  - попадания инородных предметов (насекомых, грызунов, бытового мусора и т.п.) и/или инородных жидкостей;
  - вибрации, неправильной вентиляции, облучения, электростатических разрядов, включая разряд молнии.
3. Выявлены несанкционированные вскрытие или ремонт аппарата.
4. Отсутствие документов, подтверждающих факт и дату покупки аппарата, а также доказательств, подтверждающих право потребителя на гарантийный ремонт.
5. Несоответствие серийного номера аппарата номеру, указанному в гарантийном талоне, а также следы фальсификации серийного номера, или его отсутствие.
6. Повреждение возникло вследствие использования аппарата с аксессуарами и бутылками, тип,

состояние и стандарт которых не соответствует рекомендациям изготовителя аппарата.

7. Обнаружено наличие твердых отложений солей жесткости в узлах и деталях аппарата.
8. Повреждение деталей, вероятность эксплуатации которых существенно выше обычной по характеру их использования, а также повреждение стеклянных и перемещаемых вручную пластиковых деталей.

Гарантия не распространяется на компоненты, которые требуют периодической замены в течение срока службы аппарата.

Соблюдение рекомендаций и указаний, содержащихся в инструкции по эксплуатации (правилах пользования), поможет избежать проблем в эксплуатации аппарата и его обслуживании.

Решение вопроса о целесообразности ремонта, вышедших из строя узлов аппарата или их замены, остается за службами сервиса. Сервисный центр вправе заменить дефектные детали аппарата новыми или восстановленными. Все замененные детали становятся собственностью сервисного центра.

Аналогичный товар на время ремонта не предоставляется. Ремонт производится в срок не более 45 дней.

Аппарат принимается на гарантийный ремонт только в чистом виде (очищенным от пыли, бытовых загрязнений) и при отсутствии воды в системе.

Если случай не будет признан гарантийным, то все расходы по пересылке, доставке, погрузке, проверке качества, ремонту, стоимости использованных для ремонта запчастей и хранению аппарата оплачивает Покупатель.

Помимо указанных выше гарантий фирма-изготовитель не предоставляет каких-либо иных гарантий (явных или подразумеваемых, установленных законом и т.д.) в отношении качества, производительности, точности, надежности, пригодности для конкретного применения и т.д.

Настоящая гарантия не ущемляет Ваших законных прав, включая права, не подлежащие исключению или ограничению, и права в отношении стороны, у которой Вы приобрели аппарат.

Рекомендуем Вам пользоваться услугами только авторизованных сервисных центров.

**Гарантийный срок – 2 года (24 месяца)**

**Срок службы – 7 лет (84 месяца)**

## Утилизация

Утилизируйте упаковку в соответствии с требованиями охраны окружающей среды.

По окончании срока службы утилизируйте аппарат через специальные пункты приема, указанные правительством или местными органами власти. Правильная утилизация старого оборудования поможет предотвратить потенциально вредное воздействие на окружающую среду и здоровье человека.

Для получения более подробной информации о порядке утилизации бытовой техники и упаковки обратитесь на «горячую линию» производителя.

Драгоценные камни, драгоценные металлы (золото, серебро, платина, металлоплатиновая группа), а также сплавы драгоценных металлов в данном изделии отсутствуют.

### **Авторизованные сервисные центры HotFrost**

**Россия: 8-800-775-68-76 (звонок бесплатный), [service@hotfrost.ru](mailto:service@hotfrost.ru)**

**Украина: 0-800-7-555-36 (звонок бесплатный), [service@hotfrost.ua](mailto:service@hotfrost.ua)**

**Молдова: +373 (69) 777613, (22) 555021, [office@apabuna.md](mailto:office@apabuna.md)**

Адреса и телефоны сервисных центров могут изменяться без предварительного уведомления покупателей. Контактную информацию о сервисных центрах в Вашем регионе Вы можете уточнить по вышеуказанным телефонам «горячей линии».

### **Информация для пользователей продукции HotFrost**

**Изготовитель / Поставщик:** ХОТФРОСТ ЛИМИТЕД, Флат А, 8/Ф, Кингсвэлл Коммерсиал Тауэр, 171 Локхарт Род, Ван Чай, Гонконг.

**Импортер на территории РФ и ТС, который уполномочен на принятие претензий:**

**Россия:** ООО «ТД ХотФрост», 141009, Московская обл., г. Мытищи, Олимпийский проспект, стр. 10, оф. 1305, тел.: 8-800-775-68-76 (звонок бесплатный), [www.hotfrost.ru](http://www.hotfrost.ru), [info@hotfrost.ru](mailto:info@hotfrost.ru)

**Украина:** 0-800-7-555-37 (звонок бесплатный), [www.hotfrost.ua](http://www.hotfrost.ua), [info@hotfrost.ua](mailto:info@hotfrost.ua)

**Молдова:** +373 (69) 777613, (22) 555021, [www.hotfrost.md](http://www.hotfrost.md), [info@hotfrost.md](mailto:info@hotfrost.md)

Для подтверждения даты покупки прибора при гарантийном ремонте или предъявлении иных, предусмотренных законом, требований убедительно просим сохранять документы о покупке (чек, квитанцию, документы, подтверждающие дату и место покупки), а также акты АСЦ, содержащие информацию о проведенных ремонтах.

## ГАРАНТИЙНЫЙ ТАЛОН

Отметка о продаже аппарата **Hotfrost**  
(заполняется организацией-продавцом)

Модель

V118R

Серийный номер \*

Название фирмы-продавца

Дата покупки \*

М.П.

Печать фирмы-продавца

\* пункт заполняется в том случае, если эти данные не содержатся в документах о покупке изделия (кассовый чек, товарная накладная). Серийный номер аппарата (S/N) состоит из 16 цифр и расположен на задней части изделия и на товарной упаковке. Пример, V118R000M1080001, где

1. V – тип напольный
2. R – отсутствие функции нагрева и охлаждения
3. V118R000 – заводской код продукта
4. M108 – номер партии
5. 0001 – номер продукта в партии

Претензий к внешнему виду и комплектности не имею. Аппарат получен в исправном состоянии. С правилами и условиями гарантии, порядком возврата и основными потребительскими свойствами ознакомлен (а) и согласен (-на).

Подпись покупателя \_\_\_\_\_

**Внимание! Гарантийный талон не действителен в отсутствии печати продавца.**